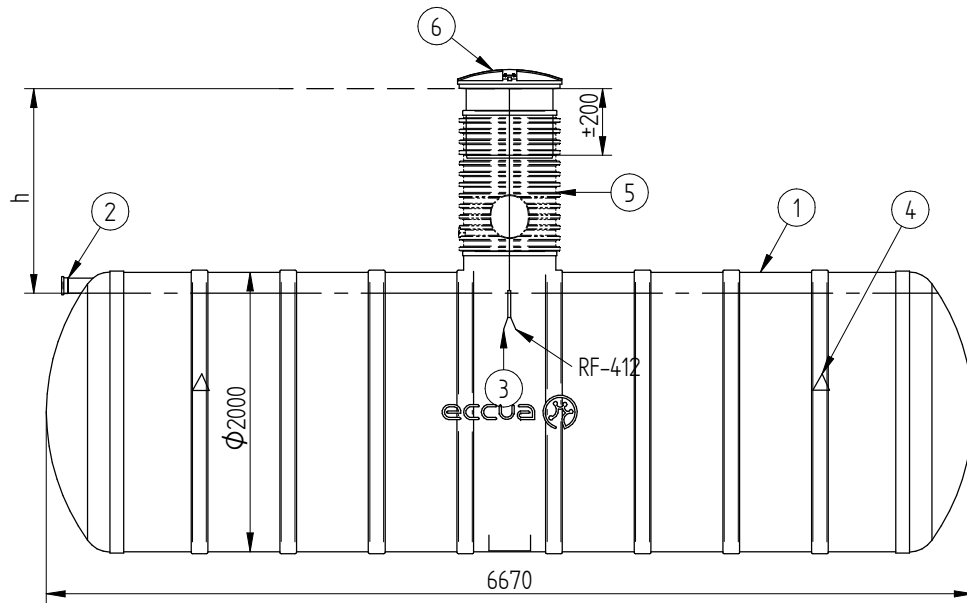
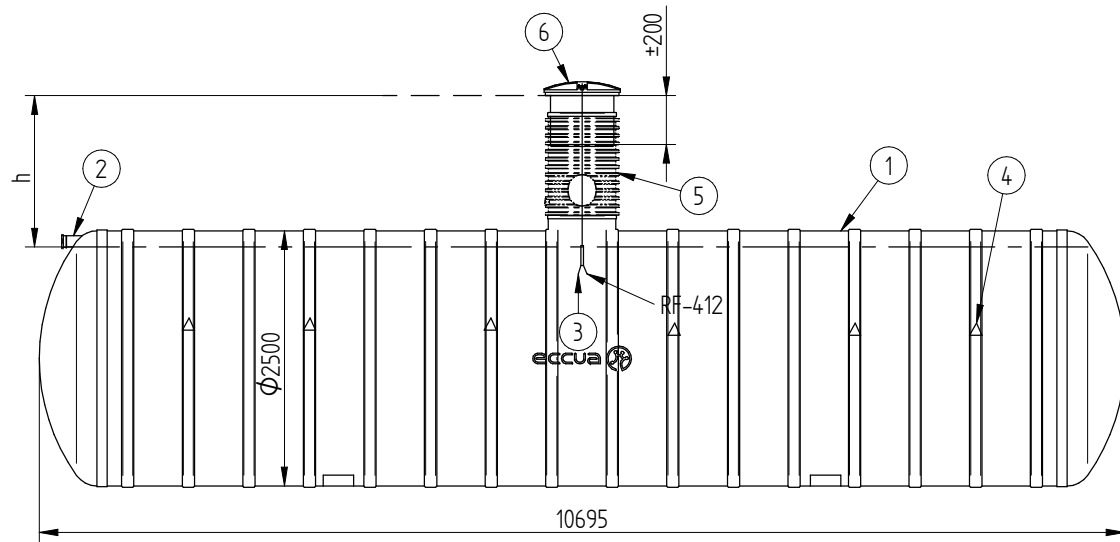


# Eccua Umpisäiliö 50m<sup>3</sup>/600/D2500

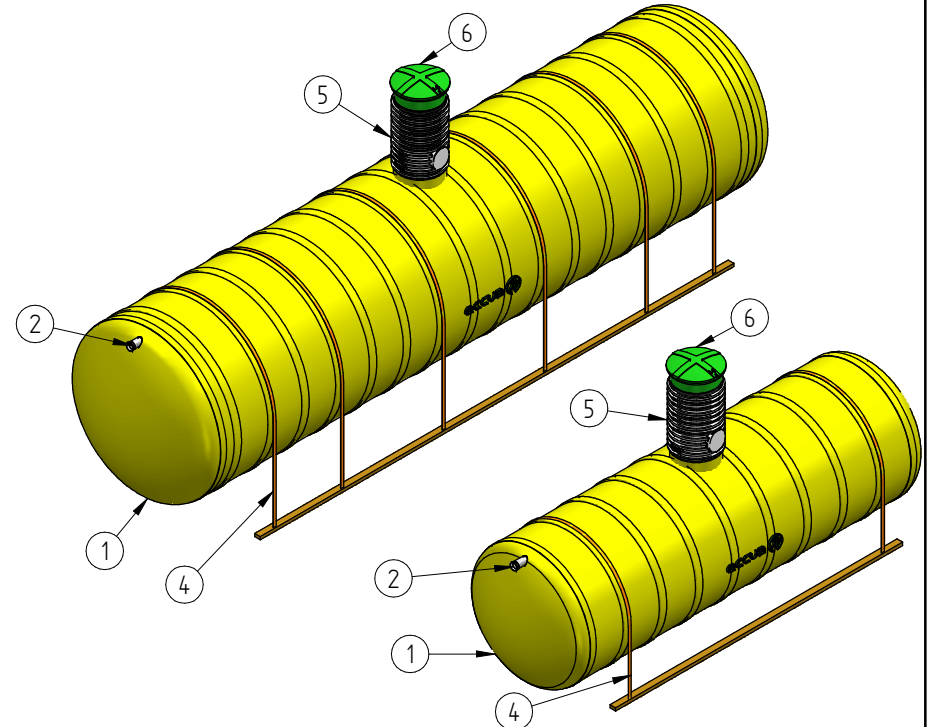


# Eccua Umpisäiliö 20m<sup>3</sup>/600/D2000



Tilavuus: 50m<sup>3</sup>  
Paino: 2265kg

Tilavuus: 20m<sup>3</sup>  
Paino: 830kg



h=Säiliön asennussyvyys maan pinnasta tuloyhteen vesijuoksuun  
h=.....mm (Max. 1300mm)

(Valmistamme erikoistuotteena syvemmälle h>1300mm asennettavia lokasäiliöitä vahvistetulla rakenteella.)



Ei ajoneuvoliikennettä säiliön yläpuolella.

	Valittu Umpisäiliömalli	(x)	<input type="checkbox"/>	<input type="checkbox"/>
	Nimi		50m <sup>3</sup> /600	20m <sup>3</sup> /600
1	Lujitemuovirunko "Composit" Lämpötilankesto Max 40 C°		Ø 2500, L=10695mm	Ø 2000, L=6670mm
2	Tuloyhde	PVC	Ø 110	Ø 110
3	Langaton täyttämishälytin RF-412	kpl	1	1
4	Ankkurointiliina, 9m/kpl, 5000kg	kpl	6	2
5	Irrotettava Ø 600 huoltokaivo	kpl	1	1
6	Lukittava teleskooppinen muovikansisto D600	kpl	1	1
		Eccua Umpisäiliö 50m <sup>3</sup> /600/D2500 ja 20m <sup>3</sup> /600/D2000		
		Nimi		
eccua				