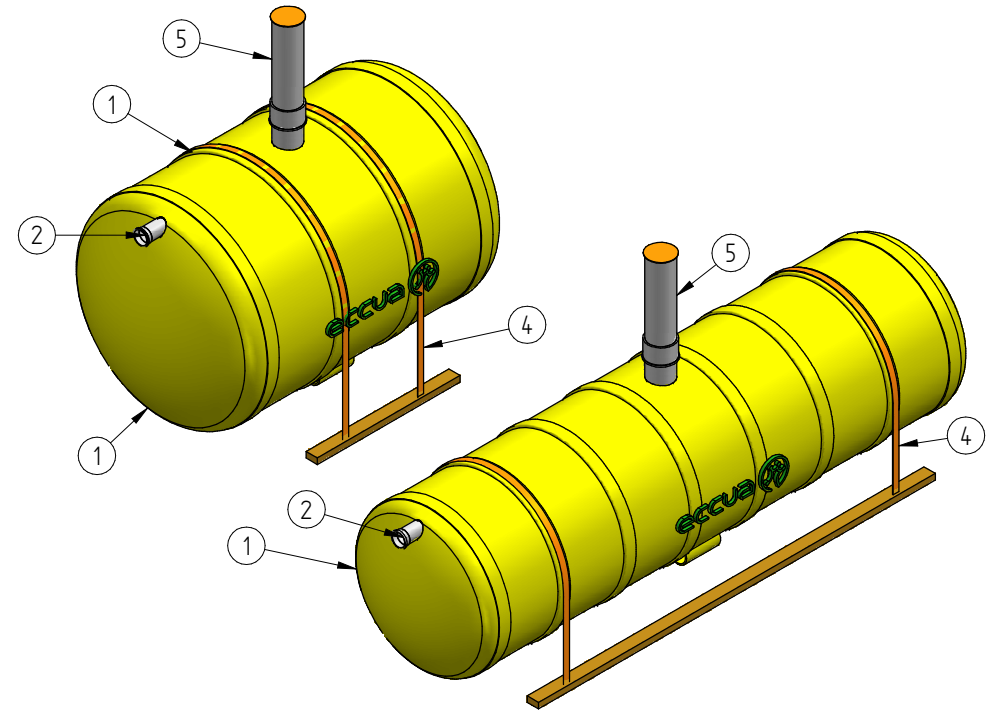
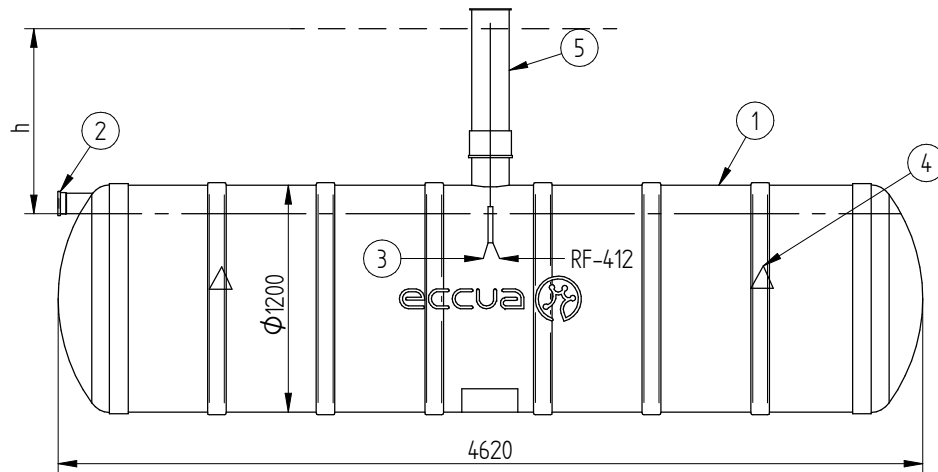
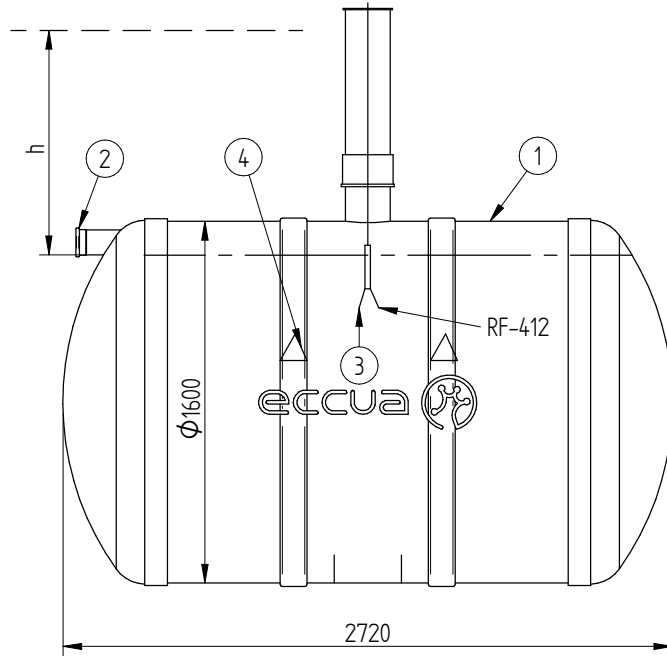


Eccua Umpisäiliö 5m3/200/D1600



h=Säiliön asennussyvyys maan pinnasta tuloyhteen vesijuoksuun
h=.....mm (Max. 1300mm)

(Valmistamme erikoistuotteena syvemmälle h>1300mm asennettavia lokasäiliöitä vahvistetulla rakenteella.)



Ei ajoneuvoliikennettä säiliön yläpuolella.

Eccua Umpisäiliö 5m3/200/D1200



Tilavuus: 5m3_200_D1600
Paino: 220kg

Tilavuus: 5m3_200_D1200
Paino: 250kg

	Valittu Umpisäiliömalli	(x)	<input type="checkbox"/>	<input type="checkbox"/>
	Nimi		5m3/200/D1600	5m3/200/D1200
1	Lujitemuovirunko "Composit" Lämpötilankesto Max 40 C		Ø 1600, L=2720mm	Ø 1200, L=4620mm
2	Tuloyhde	PVC	Ø 110	Ø 110
3	Langaton täyttämishälytín RF-412	kpl	1	1
4	Ankkurointiliina, 7m/kpl, 5000kg	kpl	2	2
5	Tyhdennessyhdde ja suojarahattu D200	kpl	1	1
		Eccua Umpisäiliö 5m3/200/D1600 ja 5m3/200/D1200		
		Nimi		
eccua				