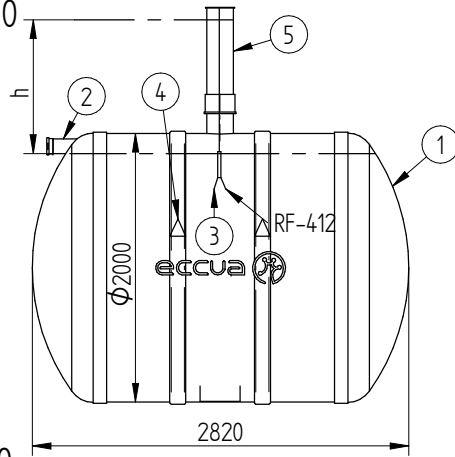
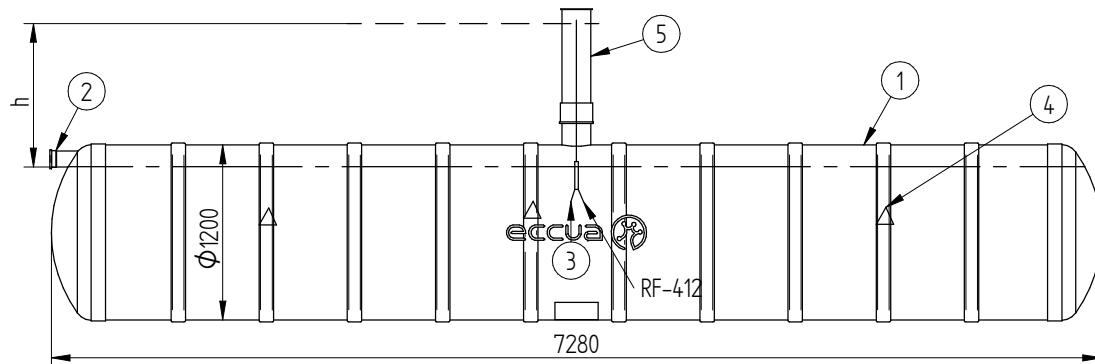
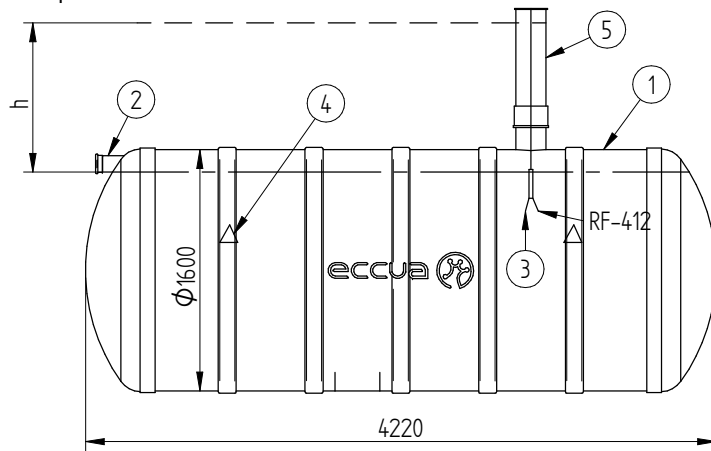


Eccua Umpisäiliö 8m³/200/D2000



Eccua Umpisäiliö 8m³/200/D1600



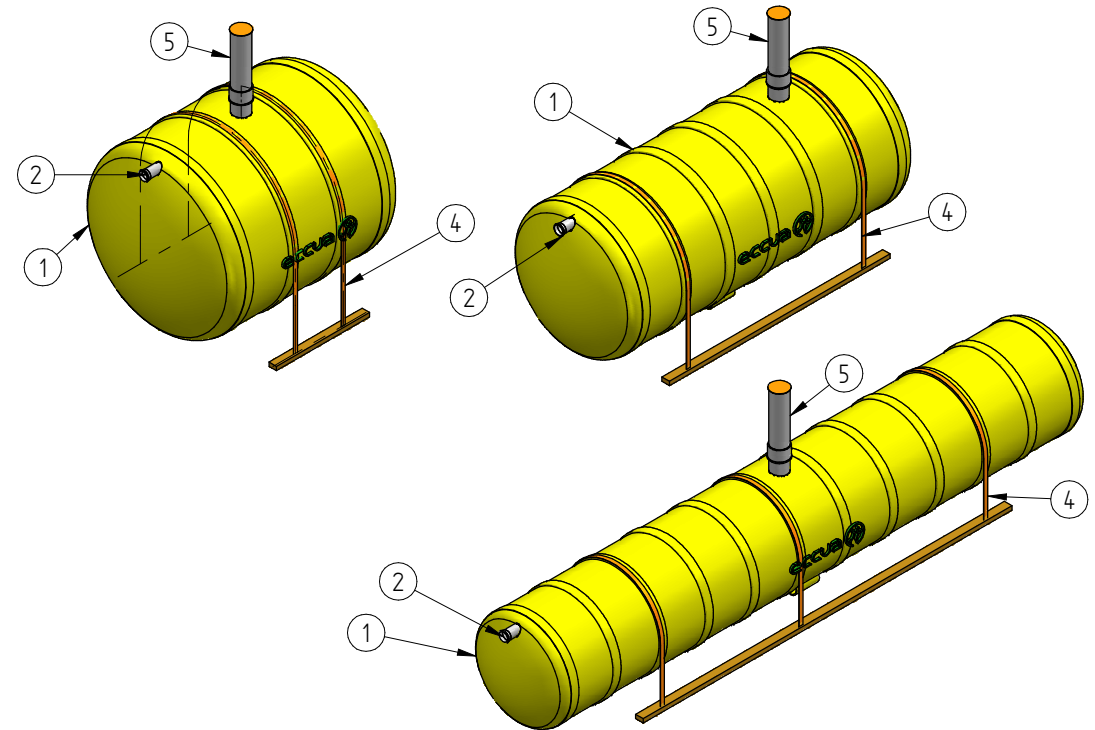
Eccua Umpisäiliö 8m³/200/D1200



Tilavuus: 8m³_200_D2000
Paino: 335kg

Tilavuus: 8m³_200_D1600
Paino: 345kg

Tilavuus: 8m³_200_D1200
Paino: 390kg



h=Säiliön asennussyvyys maan pinnasta tuloyhteen vesijuoksuun
h=.....mm (Max. 1300mm)

(Valmistamme erikoistuotteena syvemmälle h>1300mm asennettavia lokasäiliöitä vahvistetulla rakenteella.)



Ei ajoneuvoliikennettä säiliön yläpuolella.

	Valittu Umpisäiliömalli	(x)	<input type="checkbox"/>	<input type="checkbox"/>	<input type="checkbox"/>
	Nimi		8m ³ /200/D2000	8m ³ /200/D1600	8m ³ /200/D1200
1	Lujitemuovirunko "Composit" Lämpötilankesto Max 40 C°		Ø 2000, L=2820mm	Ø 1600, L=4220mm	Ø 1200, L=7280mm
2	Tuloyhde	PVC	Ø 110	Ø 110	Ø 110
3	Langaton täyttymishälytin RF-412	kpl	1	1	1
4	Ankkurointiliina, 8m/kpl, 5000kg	kpl	2	2	3
5	Tyhdenysyhde ja suojahattu D200	kpl	1	1	1
			Eccua Umpisäiliö 8m ³ /200/D2000, 8m ³ /200/D1600, 8m ³ /200/D1200		
			Nimi		
eccua					