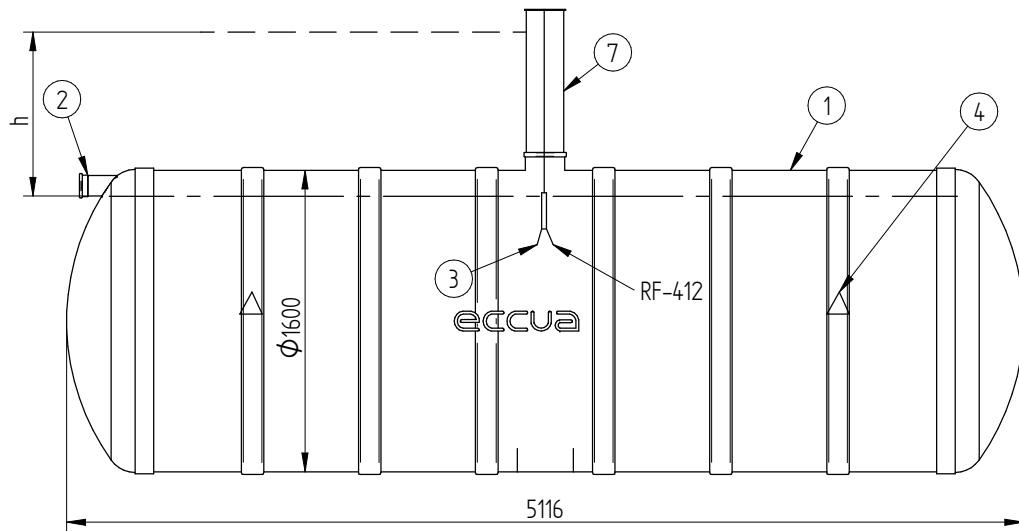
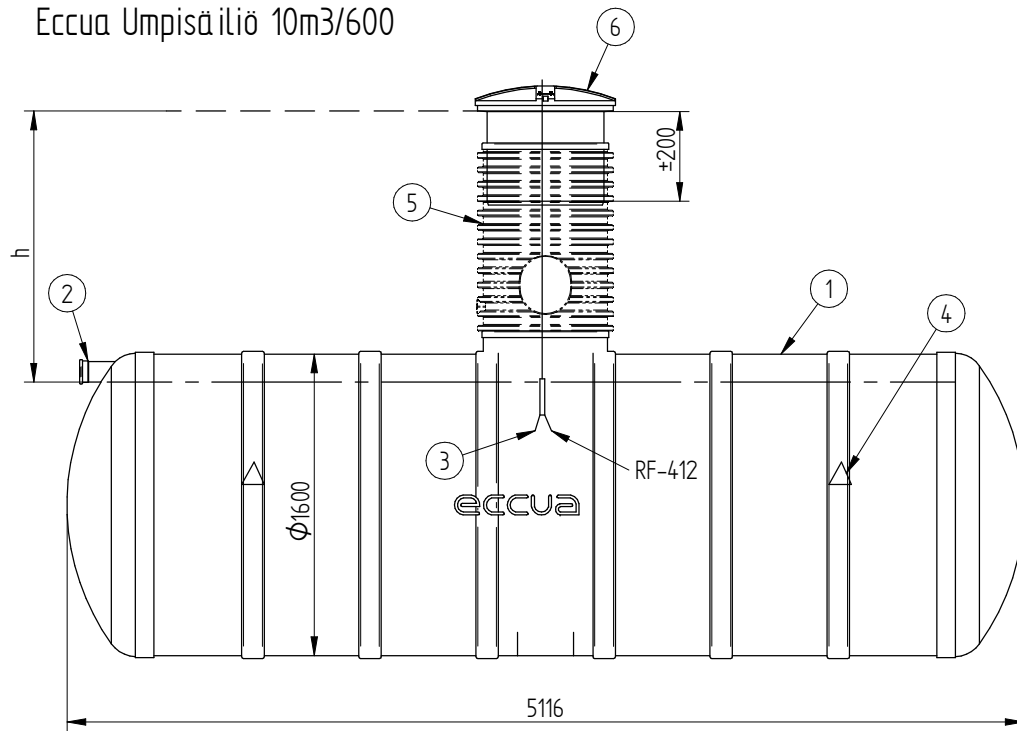


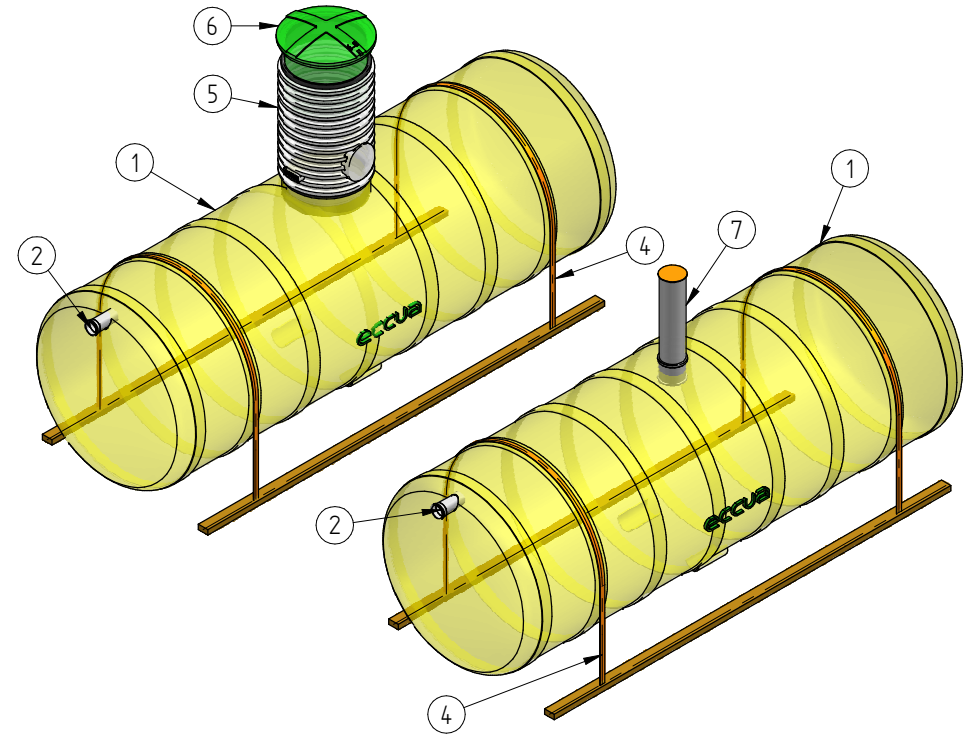
# Eccua Umpisäiliö 10m<sup>3</sup>/600



# Eccua Umpisäiliö 10m<sup>3</sup>/200



Tilavuus: 10m<sup>3</sup>  
Paino: 450kg



h=Säiliön asennussyvyys maan pinnasta tuloyhteen vesijuoksuun  
h=.....mm (Max. 1300mm)

(Valmistamme erikoistuotteena syvemmälle h>1300mm asennettavia lokasäiliöitä vahvistetulla rakenteella.)



Ei ajoneuvoliikennettä säiliön yläpuolella.

	Valittu Umpisäiliömalli	(x)	<input type="checkbox"/>	<input type="checkbox"/>
	Nimi		10m <sup>3</sup> /200	10m <sup>3</sup> /600
1	Lujitemuovirunko "Composit" Lämpötilankesto Max 40 C		Ø 1600, L=5116mm	Ø 1600, L=5116mm
2	Tuloyhde	PVC	Ø 110	Ø 110
3	Langaton täyttämishälytin RF-412	kpl	1	1
4	Ankkurointiiniina, 7m/kpl, 5000kg	kpl	2	2
5	Irrotettava Ø 600 huoltokaivo	kpl		1
6	Lukittava teleskoopinen muovikansisto D600	kpl		1
7	Tyhdennessyhte ja suojahattu D200	kpl	1	
Eccua Umpisäiliö 10m <sup>3</sup> /200 ja 10m <sup>3</sup> /600				
Nimi				
eccua				