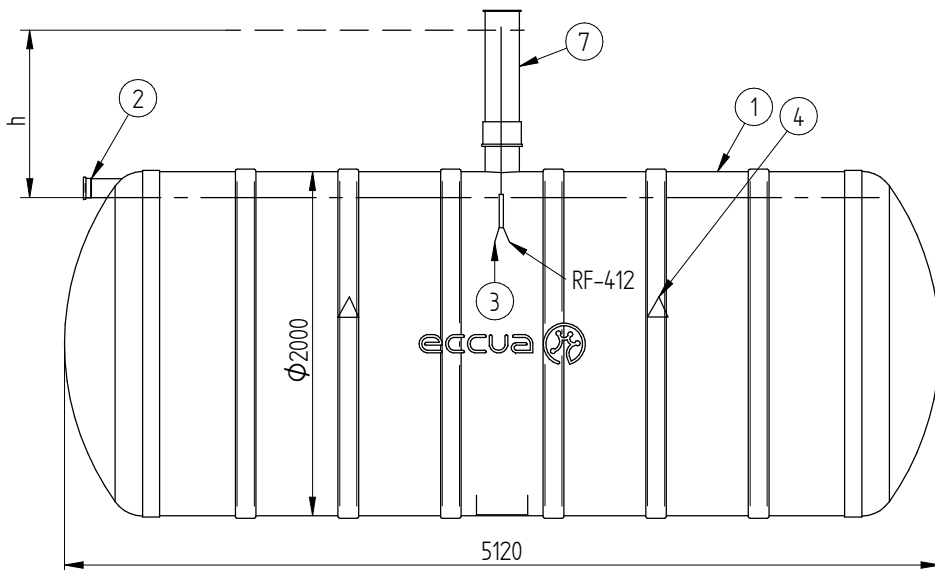
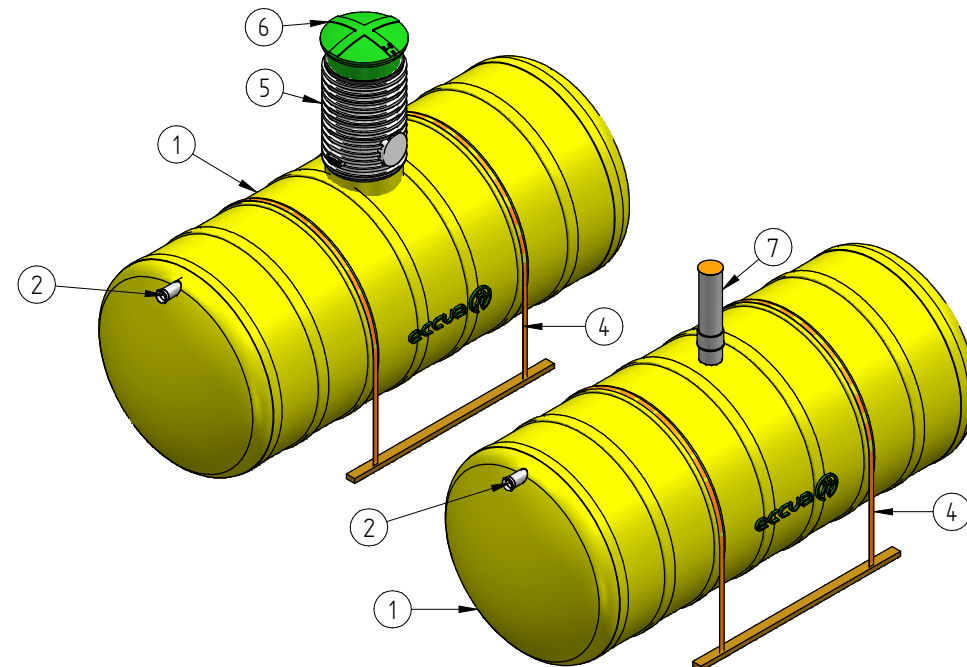
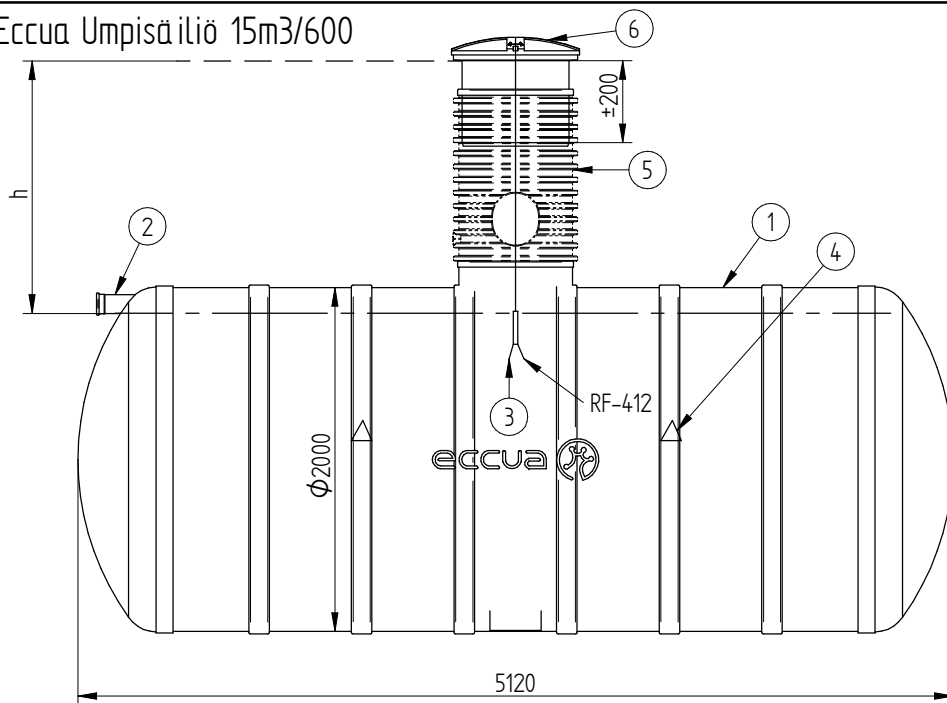


Eccua Umpisäiliö 15m³/600



h=Säiliön asennussyvyys maan pinnasta tuloyhteen vesijuoksuun
 h=.....mm (Max. 1300mm)

(Valmistamme erikoistuotteena syvemmälle h>1300mm asennettavia lokasäiliöitä vahvistetulla rakenteella.)



Ei ajoneuvoliikennettä säiliön yläpuolella.

	Valittu Umpisäiliömalli	(x)	<input type="checkbox"/>	<input type="checkbox"/>
	Nimi		15m ³ /200	15m ³ /600
1	Lujitemuovirunko "Composit" Lämpötilankesto Max 40 C°		Ø2000, L=5120mm	Ø2000, L=5120mm
2	Tuloyhde	PVC	Ø110	Ø110
3	Langaton täyttämishälytin RF-412	kpl	1	1
4	Ankkurointiiniina, 8m/kpl, 5000kg	kpl	2	2
5	Irrotettava Ø 600 huoltokaivo	kpl		1
6	Lukittava teleskoopinen muovikansisto D600	kpl		1
7	Tyhdennessyhde ja suojahattu D200	kpl	1	
Eccua Umpisäiliö 15m ³ /200 ja 15m ³ /600				
Nimi				

Eccua Umpisäiliö 15m³/200



Tilavuus: 15m³
 Paino: 600kg