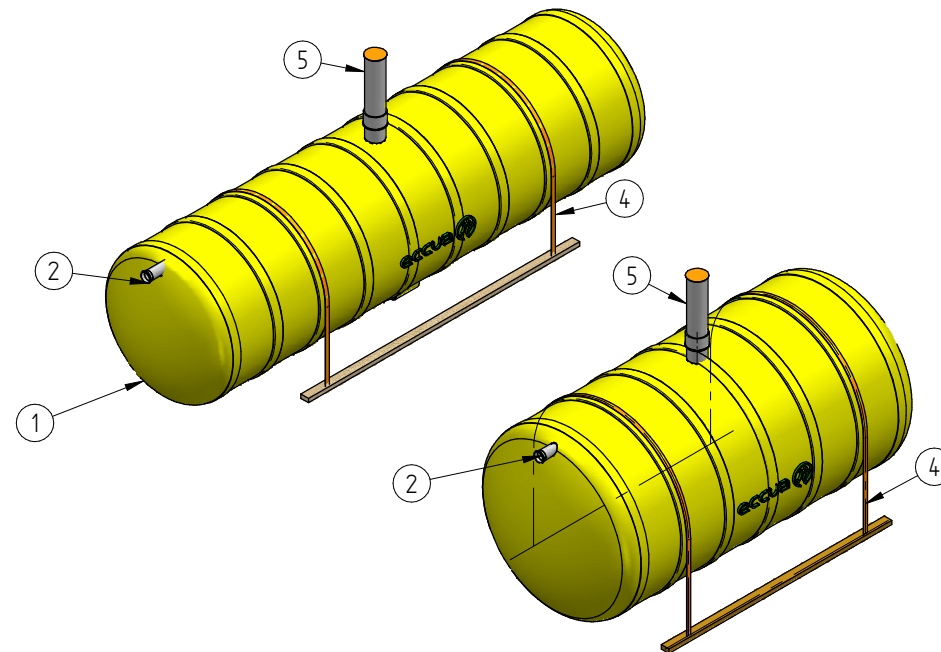
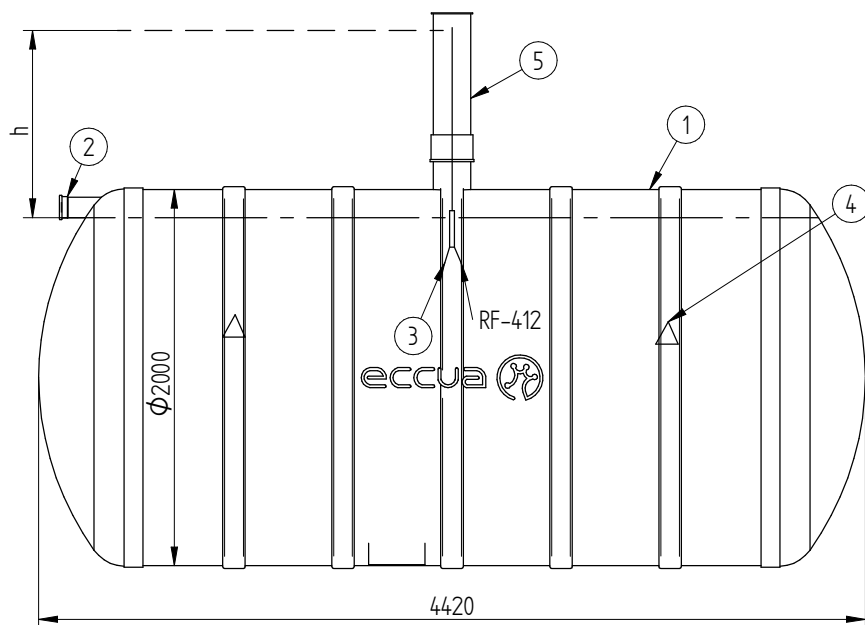
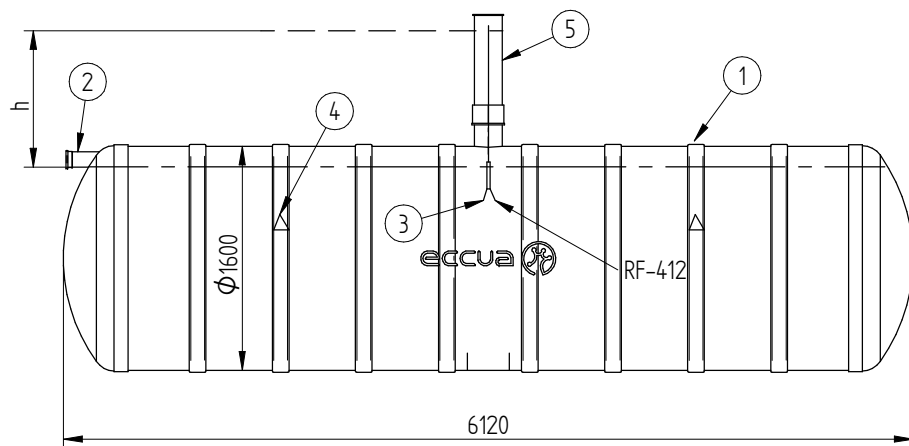


# Eccua Umpisäiliö 12m<sup>3</sup>/200/D1600



h=Säiliön asennussyvyys maan pinnasta tuloyhteen vesijuoksuun  
 h=.....mm (Max. 1300mm)

(Valmistamme erikoistuotteena syvemmälle h>1300mm asennettavia lokasäiliöitä vahvistetulla rakenteella.)



Ei ajoneuvoliikennettä säiliön yläpuolella.

# Eccua Umpisäiliö 13m<sup>3</sup>/200/D2000



Tilavuus: 12m<sup>3</sup>\_200\_D1600  
 Paino: 475kg

Tilavuus: 13m<sup>3</sup>\_200\_D2000  
 Paino: 580kg

	Valittu Umpisäiliömalli	(x)	<input type="checkbox"/>	<input type="checkbox"/>
	Nimi		12m <sup>3</sup> /200/D1600	13m <sup>3</sup> /200/D2000
1	Lujitemuovirunko "Composit" Lämpötilankesto Max 40 C°		Ø 1600, L=6120mm	Ø 2000, L=4420mm
2	Tuloyhde	PVC	Ø 110	Ø 110
3	Langaton täyttämishälytín RF-412	kpl	1	1
4	Ankkurointiliina, 8m/kpl, 5000kg	kpl	2	2
5	Tyhdenysyhde ja suojarahattu D200	kpl	1	1
		Eccua Umpisäiliö 12m <sup>3</sup> /200/D1600 ja 13m <sup>3</sup> /200/D2000		
		Nimi		
eccua				